

Цепи переменного тока

Перв. примен.
ЭКРА.656453.892

Справ. №

Подп. и дата

Инд. № дубл.

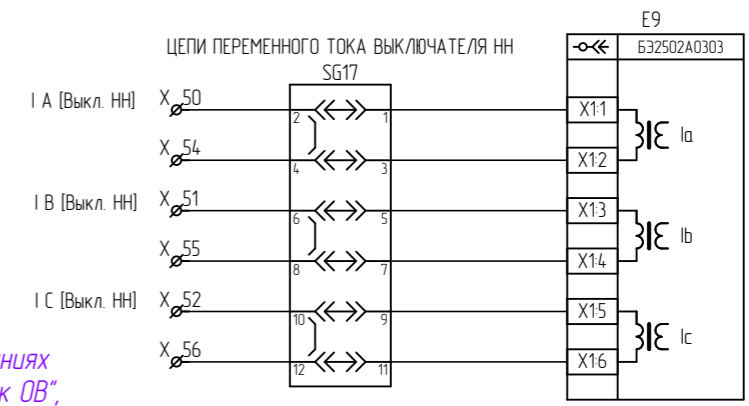
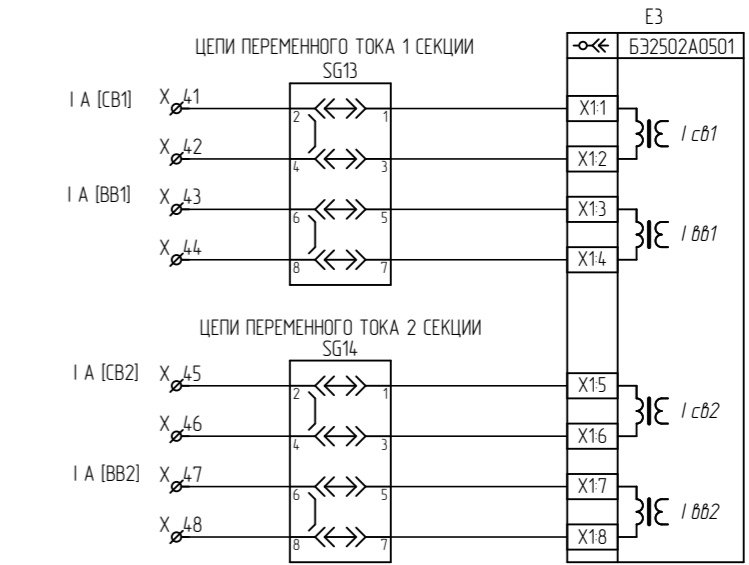
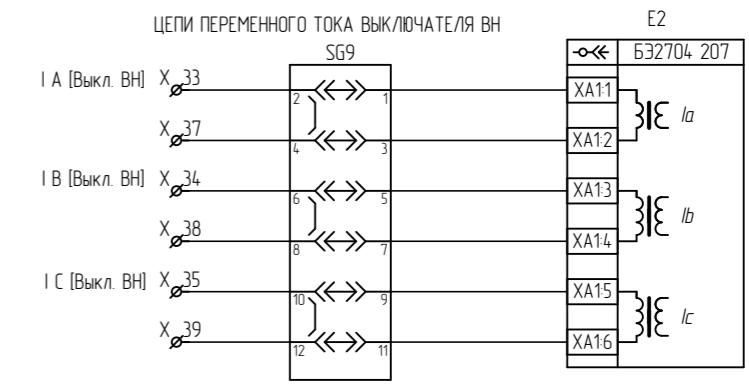
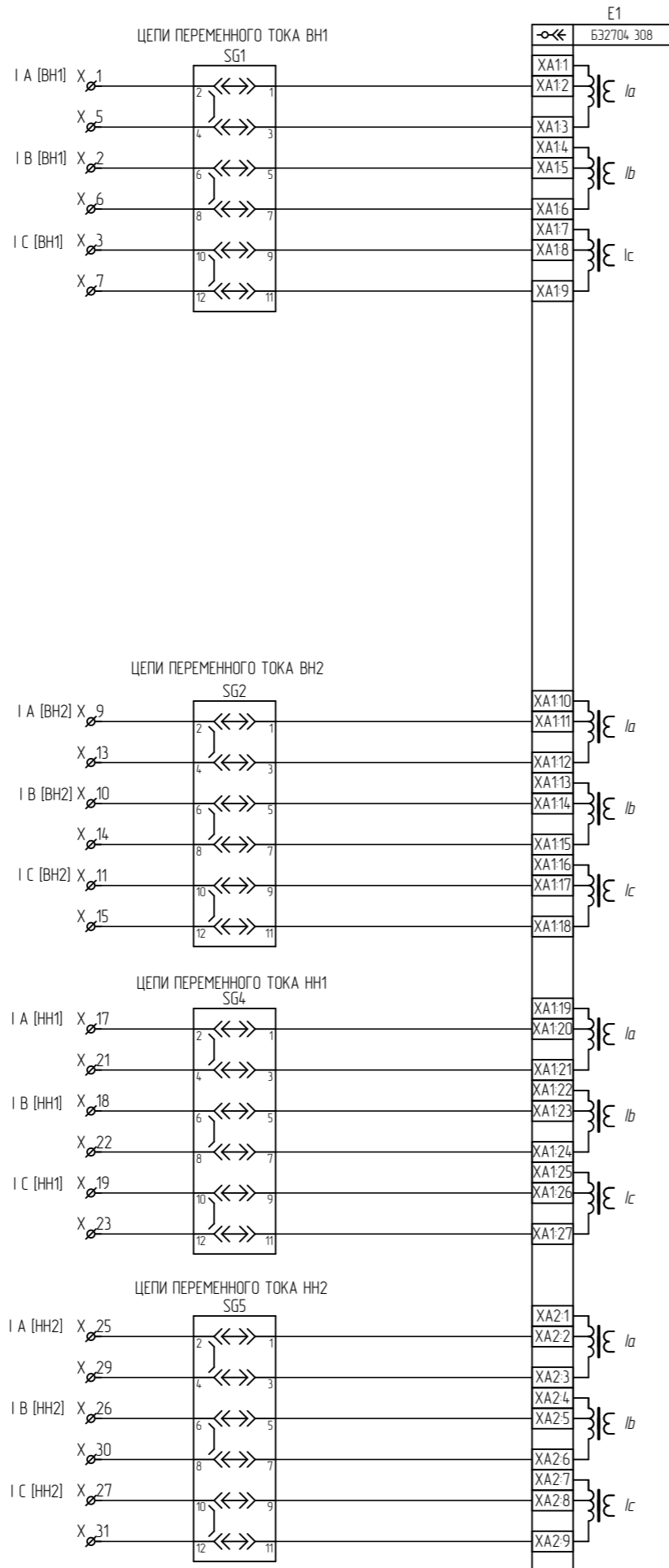
Взам. инв. №

Подп. и дата

Инд. № подл.

Таблица 1

Наименование схемы	Лист
Цепи переменного тока	1
Цепи напряжения	2
Комплект А1 Цепи оперативного тока	3, 4
Комплект А1 Цепи оперативного тока ГЗ	5
Комплект А1 Цепи выходов	6
Комплект А1 Цепи дискретных выходов	7
Комплект А2 Цепи оперативного тока	8, 9
Комплект А2 Цепи АУВ	10
Комплект А2 Цепи дискретных выходов	11
Комплект А3 Цепи оперативного тока	12
Комплект А3 Цепи дискретных выходов	13
Комплект А4 Цепи оперативного тока	14
Комплект А4 Цепи АУВ	15
Комплект А4 Цепи дискретных выходов	16
Цепи сигнализации	17
Цепи связи	18
Ряд зажимов	19-22



Примечание:
В схеме штрих-пунктиром указаны блоки, которые устанавливаются по требованию. Если состав блока не изменяется то в доп. требованиях достаточно указать, например, "предусмотреть Блок АВ", в противном случае должны быть указаны элементы и приложена соответствующая схема.

Изм.	Лист	№ документа	Подп.	Дата
Разраб.	Софронов			25.01.2021
Проб.	Щурпов			
Т.контр.	-			
Н.контр.	Курочкина			
Утв.	Щурпов			

типовая схема

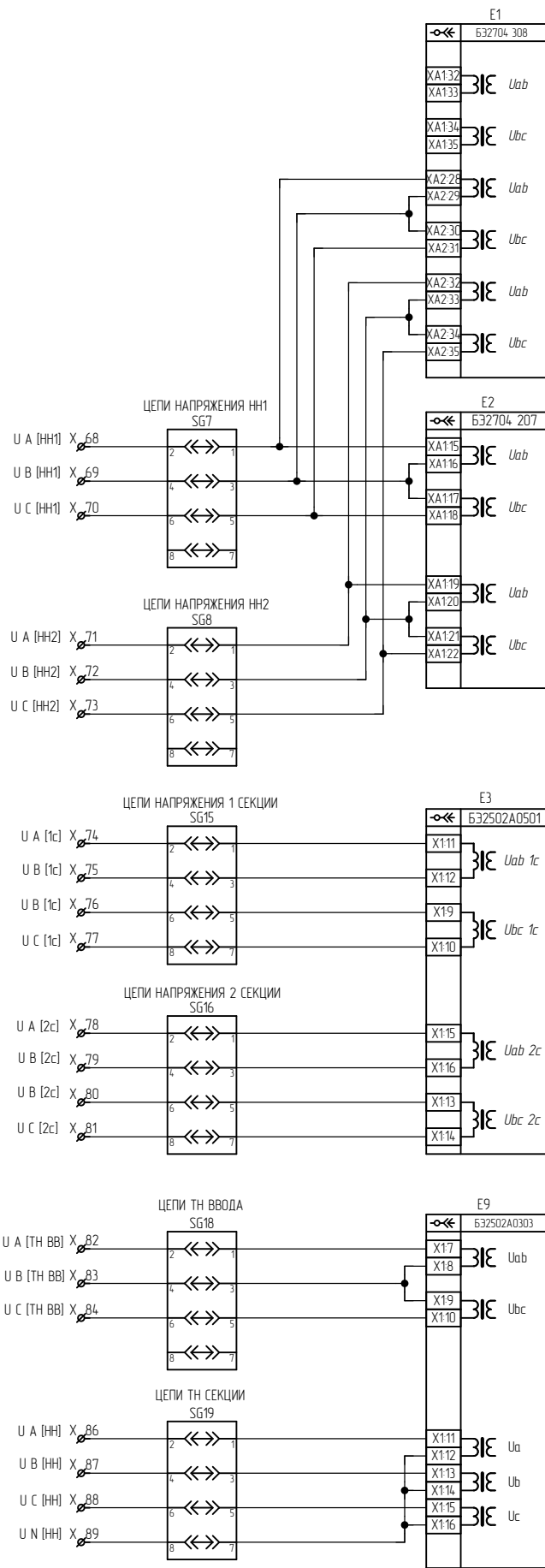
ЭКРА.656453.892 ЭЗ/

Шкаф защиты трансф-ра для схемы "мостик", автоматики ввода и управления РПН ШЗ2607 191

Схема электрическая принципиальная

Лист	Масса	Масштаб
A	—	
Лист	1	Листов 20

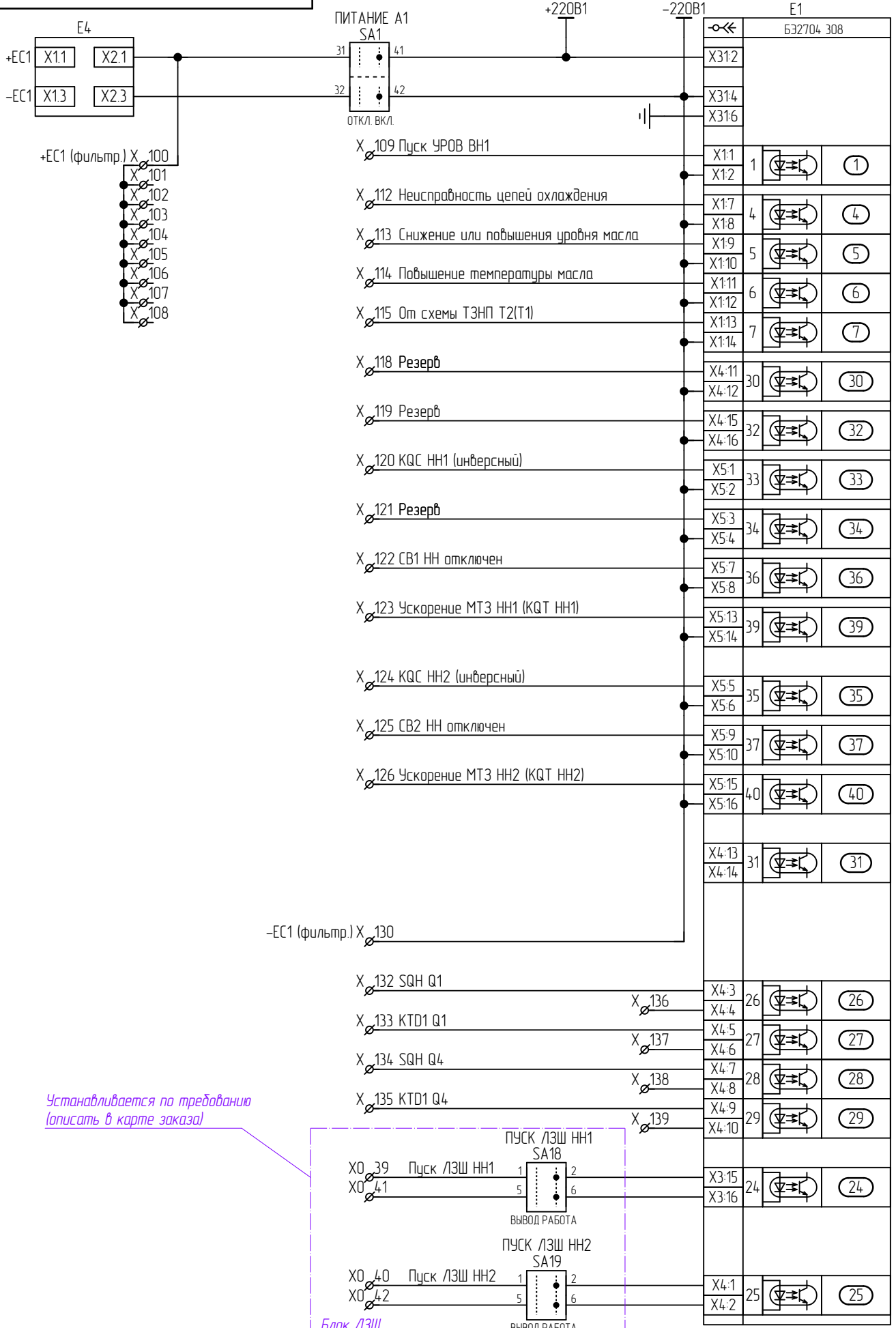
ООО НПП "ЭКРА"



Инд. № подл.	Подп. и дата
Взам. инв. №	Инд. № дубл.
Подп. и дата	Подп. и дата
Изм.	Лист
№ докум.	Подп.
Дата	Дата

ЭКРА.656453.892 ЭЗ/

Комплект А1. Цепи оперативного тока.

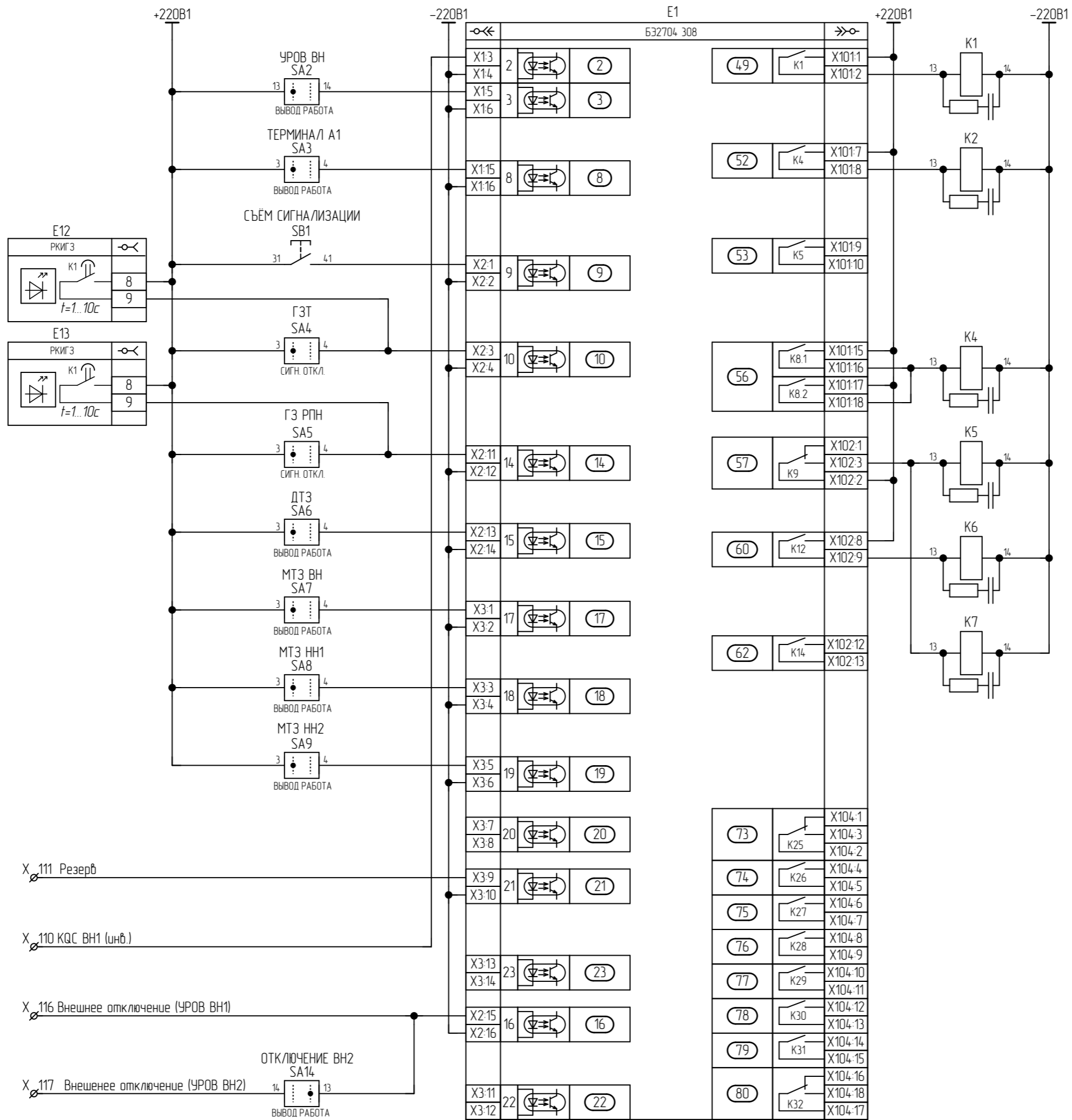


Инв. № подл.	Подп. и дата
Взам. инв. №	Инв. № дубл.
Подп. и дата	

Изм.	Лист	№ докум.	Подп.	Дата

ЭКРА.656453.892 ЭЗ/

Комплект А1. Цепи оперативного тока.

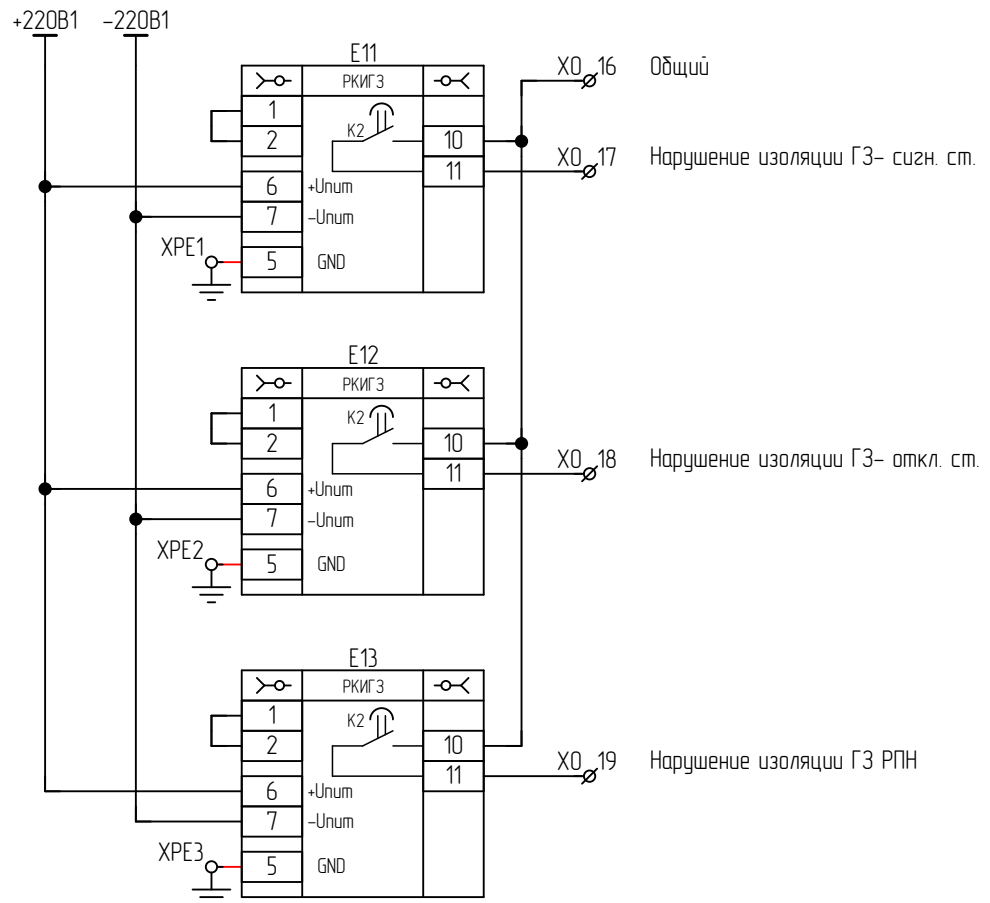
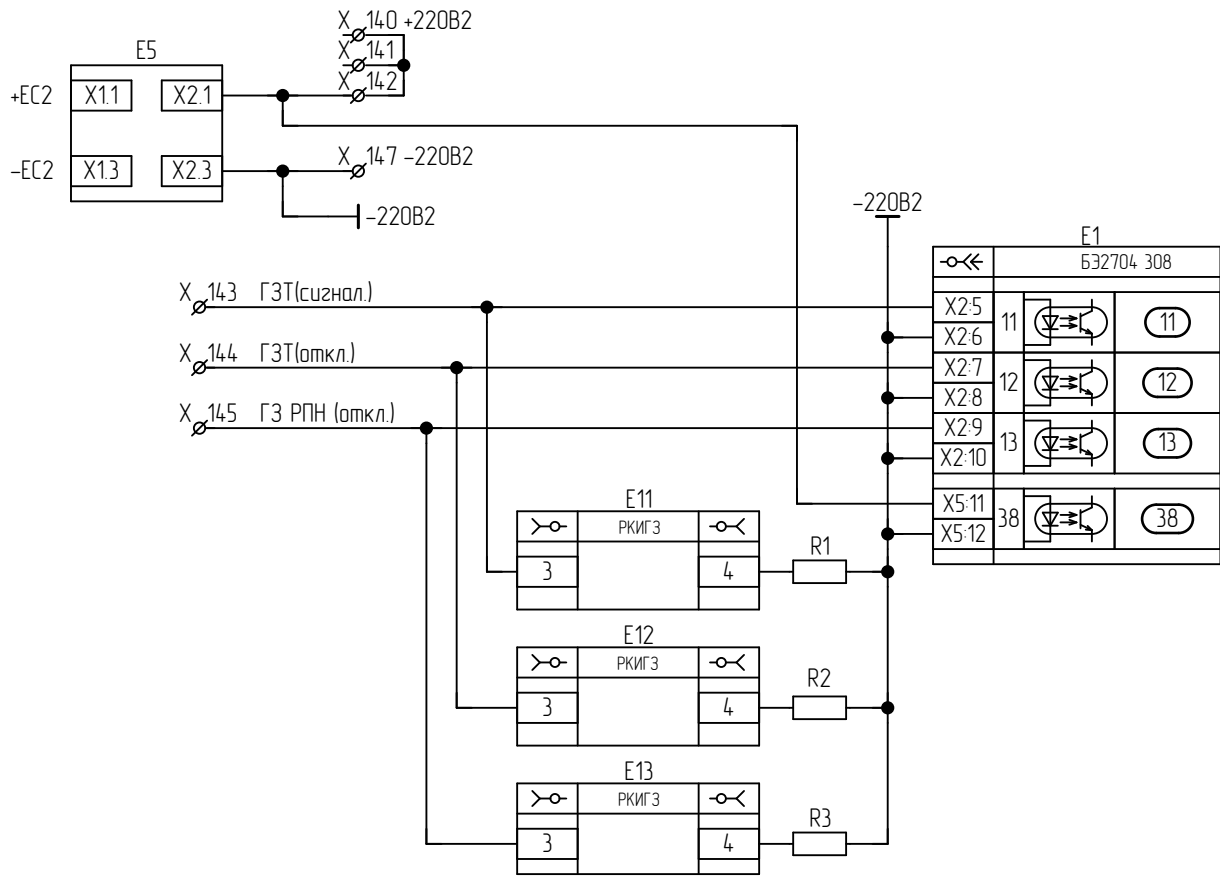


Изм.	Кол. уч.	№ докум.	Подп.	Дата

ЭКРА.656453.892 ЭЗ/

ЭКРА.656453.892 ЭЗ

Комплект А1. Цепи оперативного тока ГЗ.

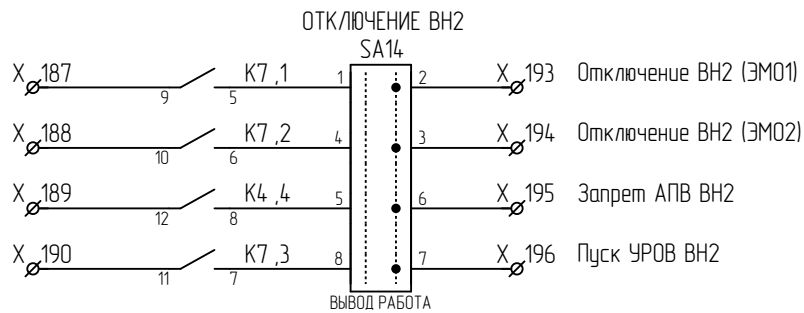
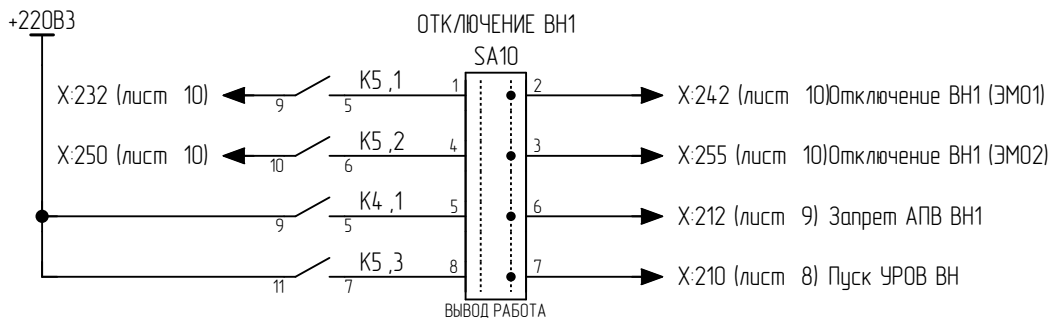
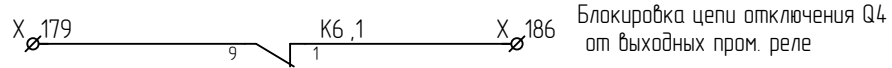
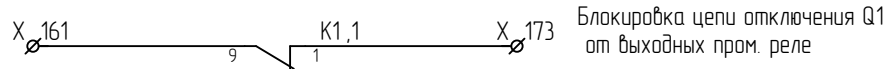
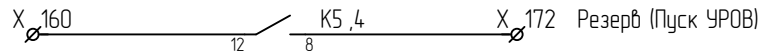
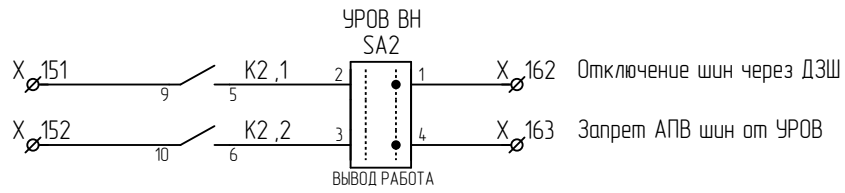


Инд. № подл.	Подп. и дата
Взам. инв. №	Инд. № дубл.
Лист	Подп. и дата
Изм.	Лист
№ докум.	Подп.
Дата	Дата

ЭКРА.656453.892 ЭЗ/

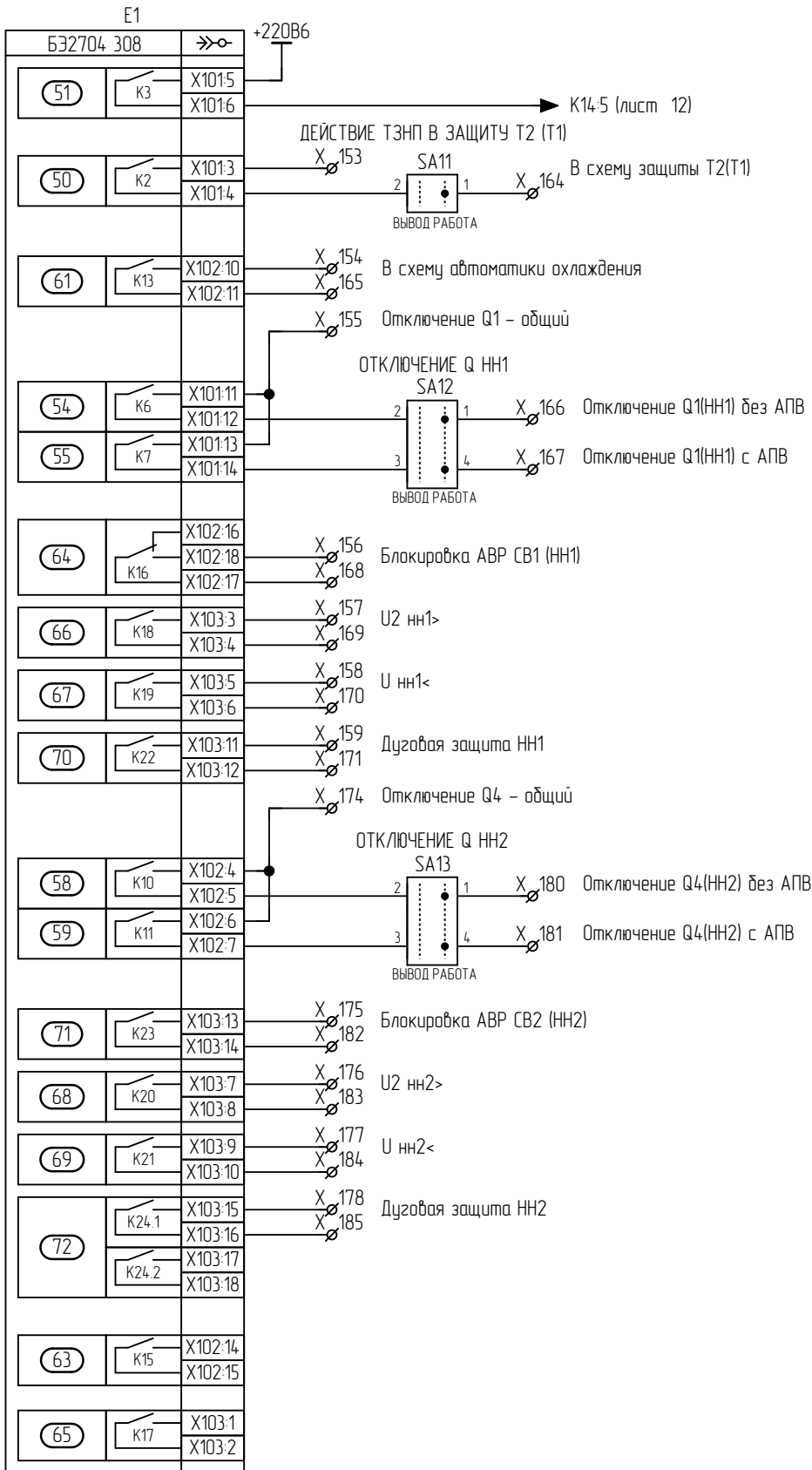
Лист

5

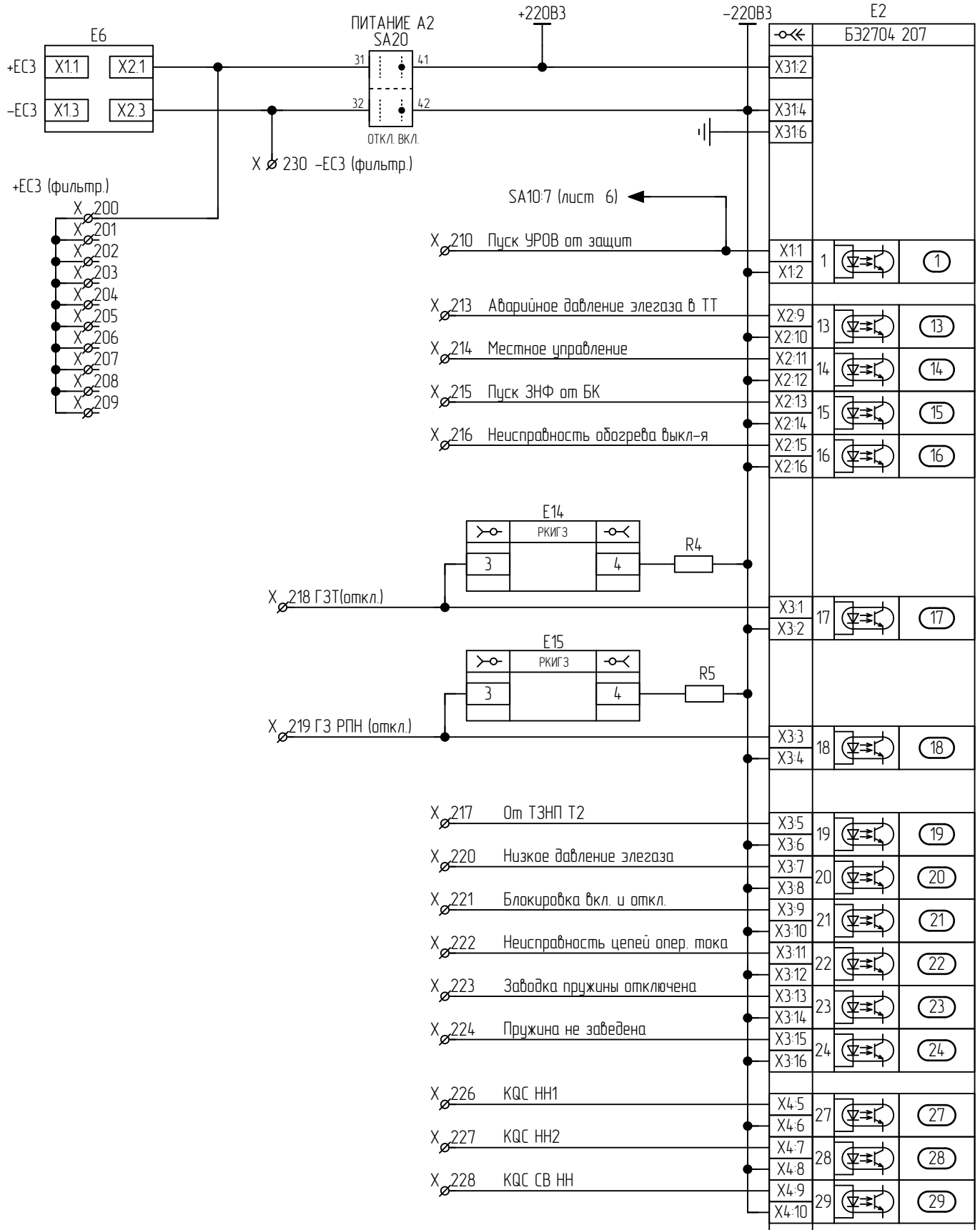


Подп. и дата	
Инв. № дубл.	
Взам. инв. №	
Подп. и дата	
Инв. № подл.	

Изм.	Лист	№ докум.	Подп.	Дата

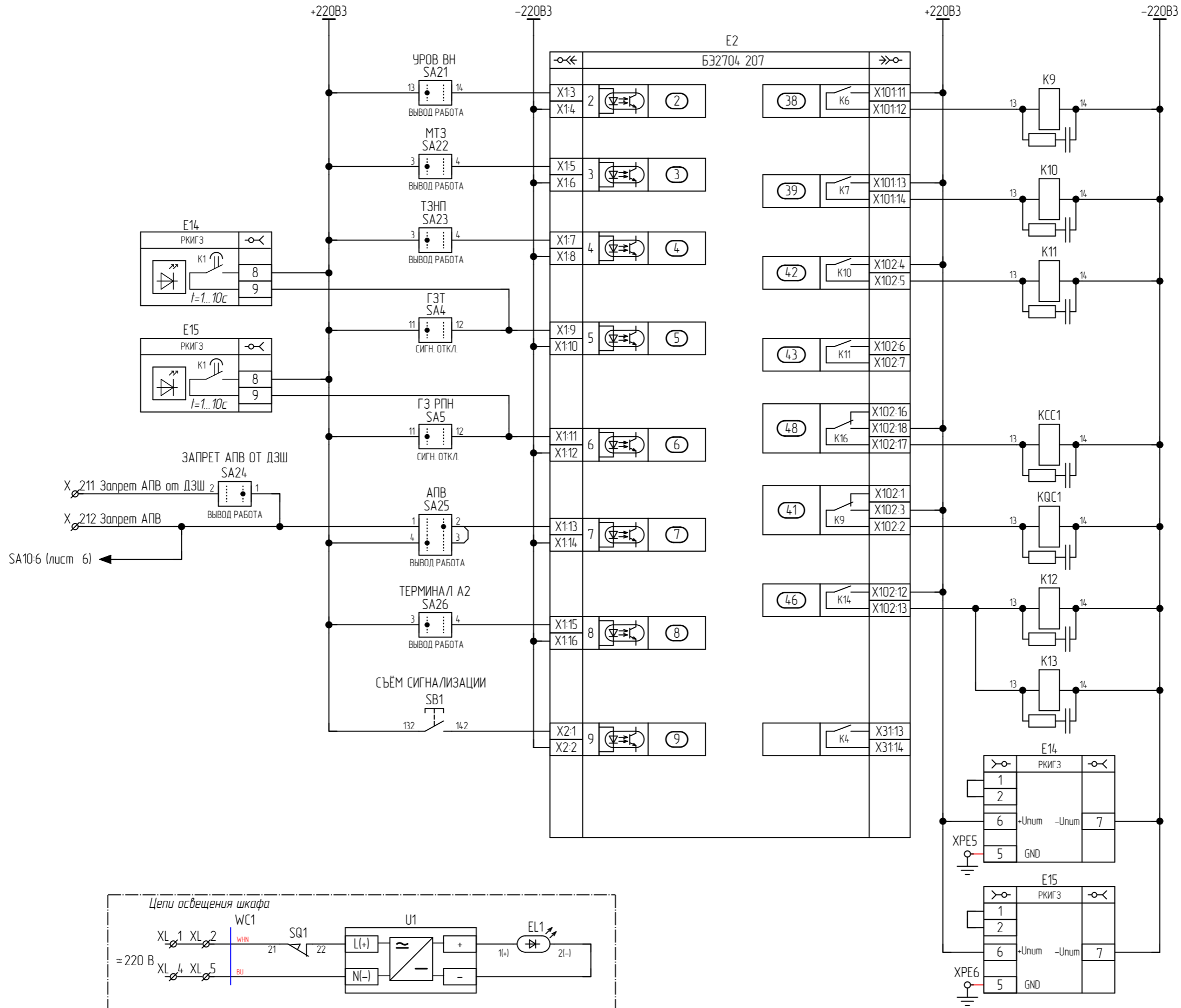


Изм.	Лист	№ докум.	Подп.	Дата
Изм.	Лист	№ докум.	Подп.	Дата



Изм.	Лист	№ докум.	Подп.	Дата
Изм.	Лист	№ докум.	Подп.	Дата

Комплект А2. Цепи оперативного тока.



Подп. и дата	
Инв. № дубл.	
Взам. инв. №	
Подп. и дата	
Инв. № подл.	

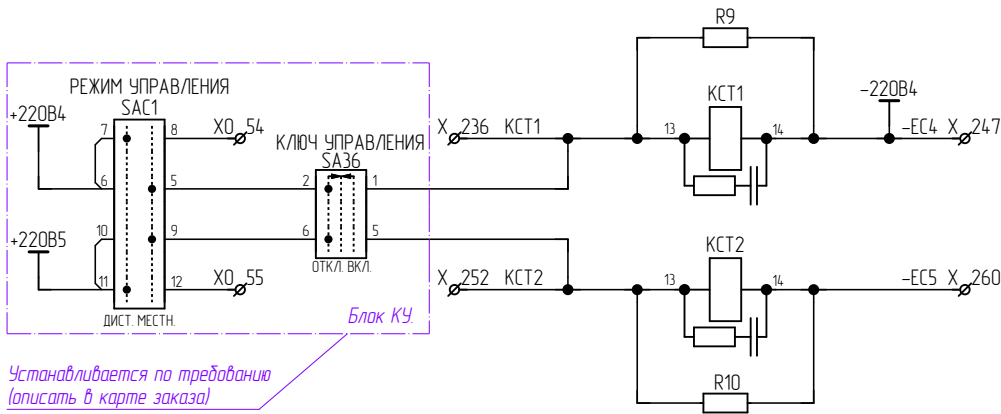
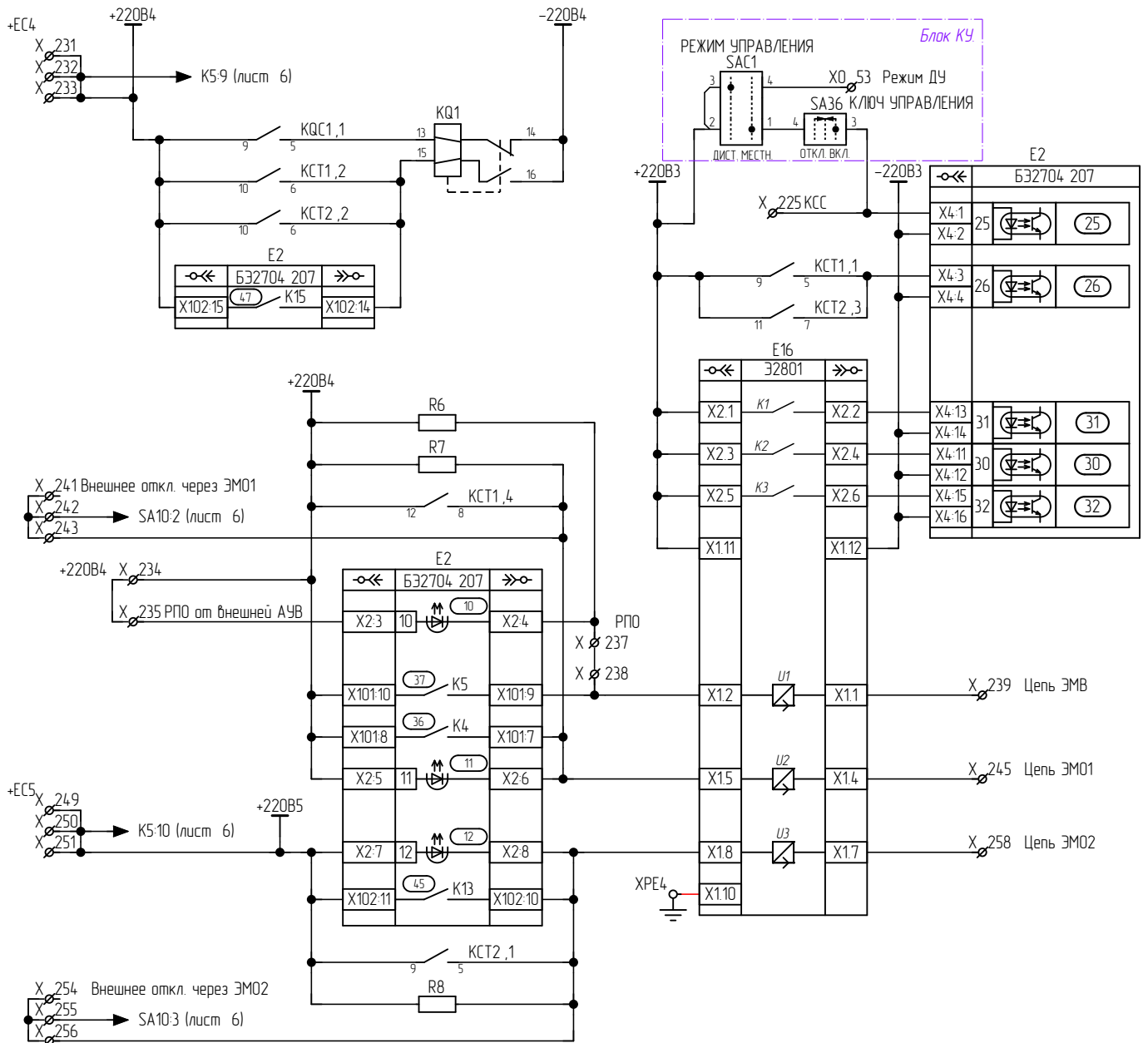
Условное обозначение
 WC1 — Позиционное обозначение кабеля
 — Линия, определяющая кабель
 — Жила кабеля

Изм.	Кол. уч.	№ докум.	Подп.	Дата

ЭКРА.656453.892 ЭЗ/

ЭКРА.656453.892 ЭЗ/

Комплект А2. Цепи АУВ.



Примечание:

1. Если не используется АУВ данного комплекта:
 - а) перемычки X233-X234, X242-X243, X250-X251, X254-X255 снять;
 - б) ударить перемычку X234-X235, на клемму X235 завести БК выключателя или контакт РПО;
 - в) ударить перемычку X237-X238, на клемму X237 завести -ЕС3 (фильтр) от X230.
2. Для схем управления без контроля цепи включения перемычку X237-X238 ударить (отсутствие перемычки необходимо для возврата реле блокировки от прыгания в шкафу привода, на X237 завести сигнал с БК выключателя).

Подп. и дата

Инв. № дубл.

Взам. инв. №

Подп. и дата

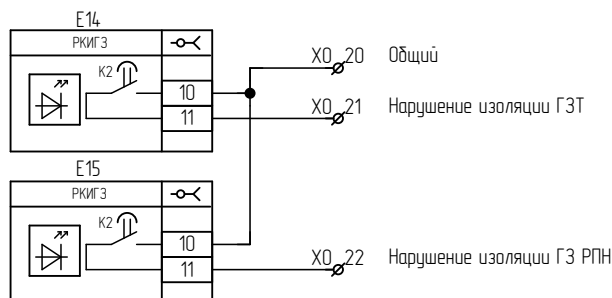
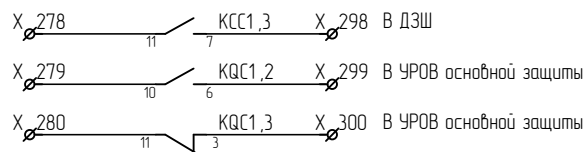
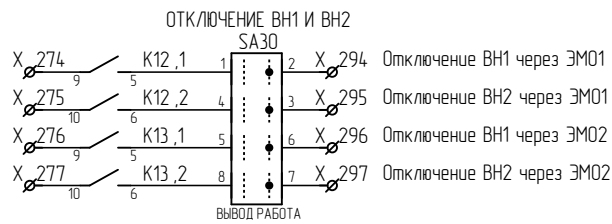
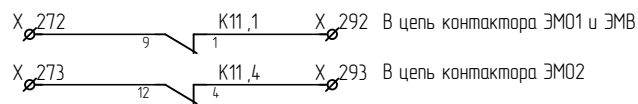
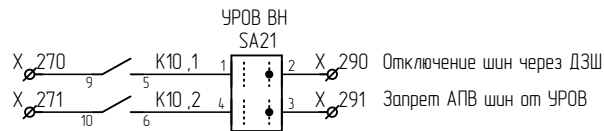
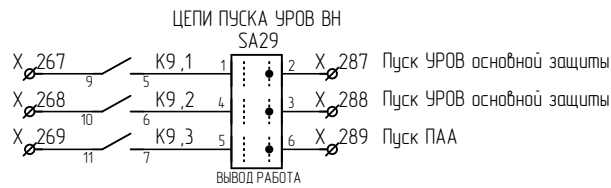
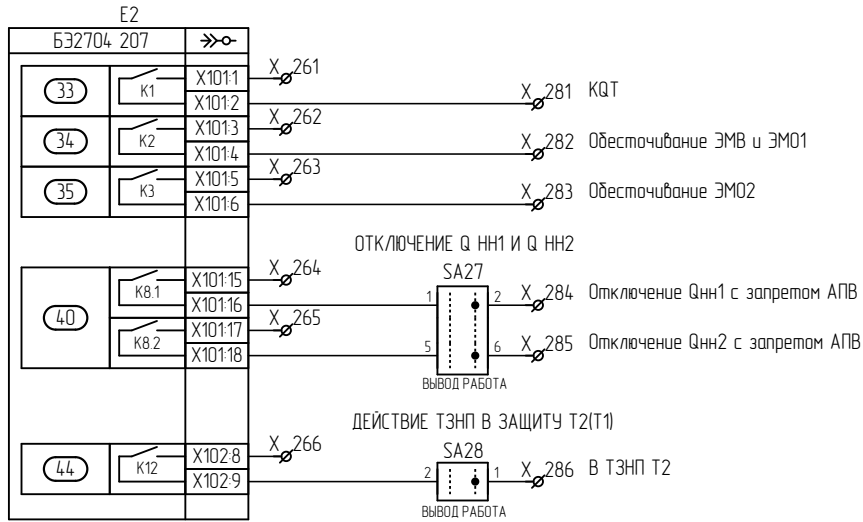
Инв. № подл.

Изм.	Лист	№ докум.	Подп.	Дата

ЭКРА.656453.892 ЭЗ/

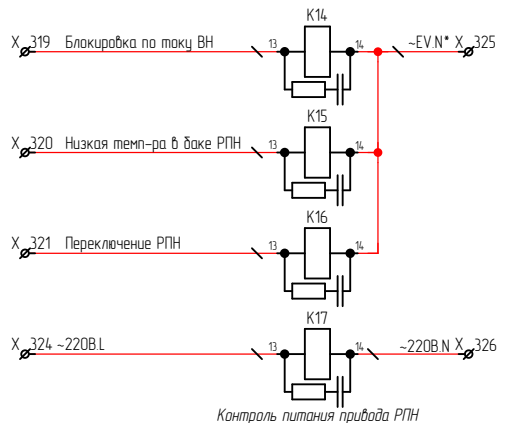
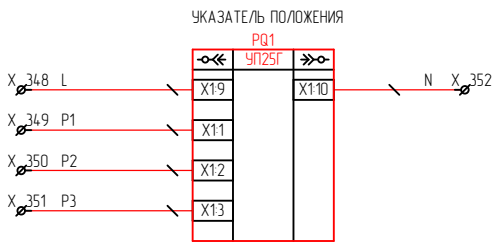
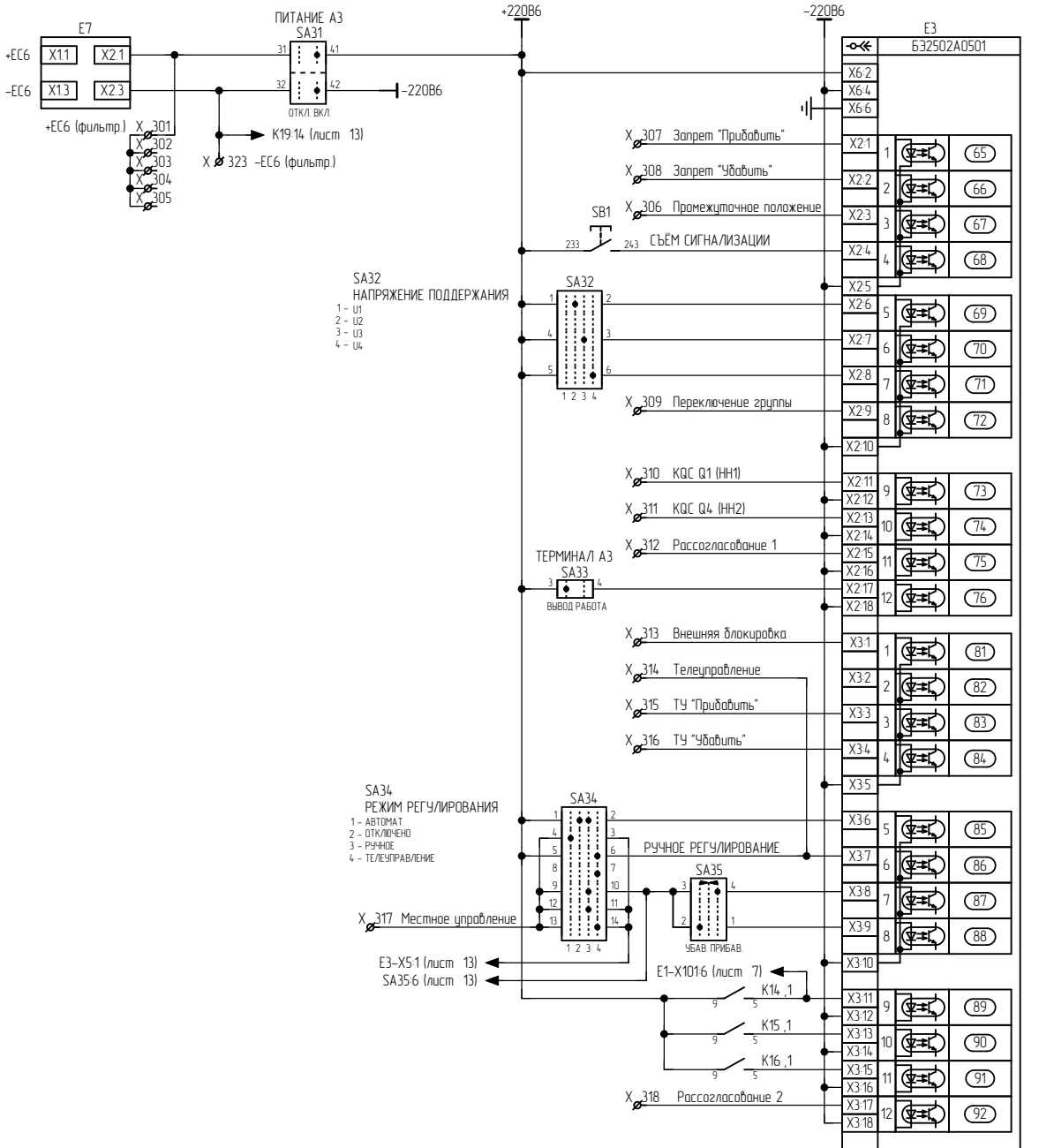
Лист

10



Подп. и дата	
Инв. № дубл.	
Взам. инв. №	
Подп. и дата	
Инв. № подл.	

Изм.	Лист	№ докум.	Подп.	Дата

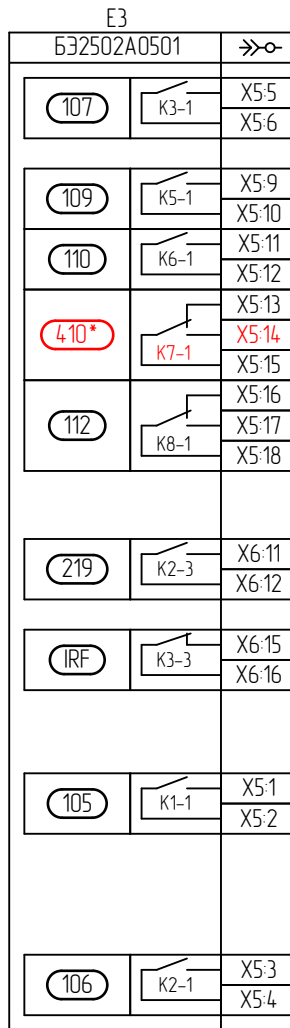


Примечание:

* - для развязки с переменным опер. током применяются промежуточные реле напряжения переменного тока, на X325 подается ~220В EV.N. Если в этом нет необходимости, то применять реле напряжения постоянного тока (указать в карте заказа), на X325 подавать ~220В

Инв. № подл.	Подп. и дата
Взам. инв. №	Инв. № дубл.
Подп. и дата	
Инв. № подл.	

Изм.	Лист	№ докум.	Подп.	Дата

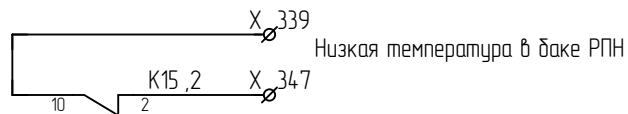
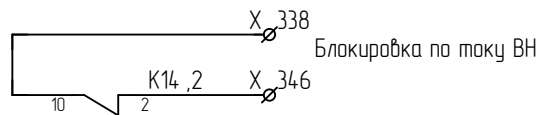
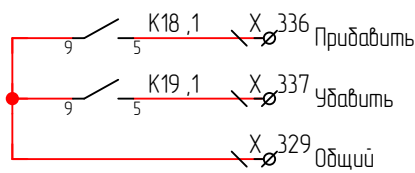
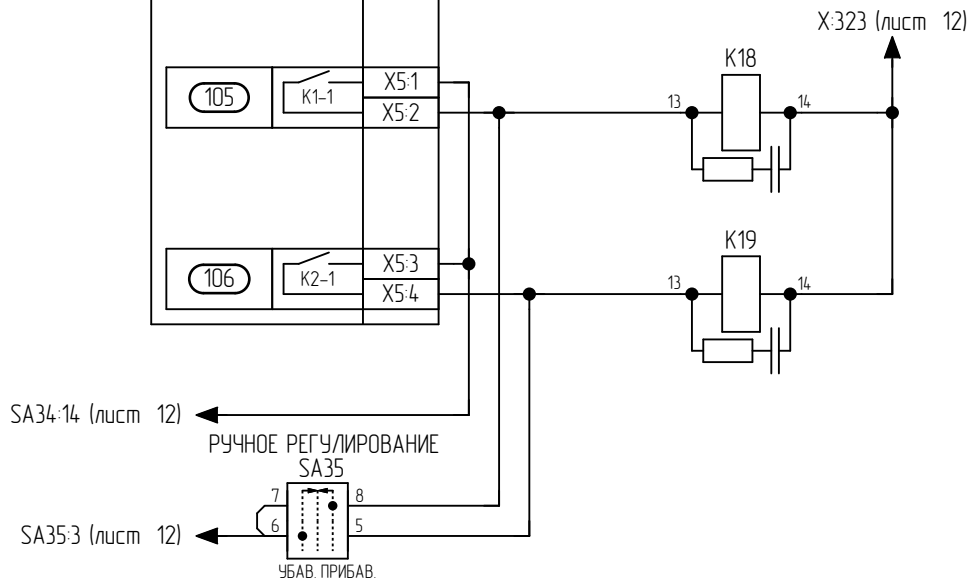


X_327
X_340 Перегрузка

X_328
X_342 Отключение питания ПМ

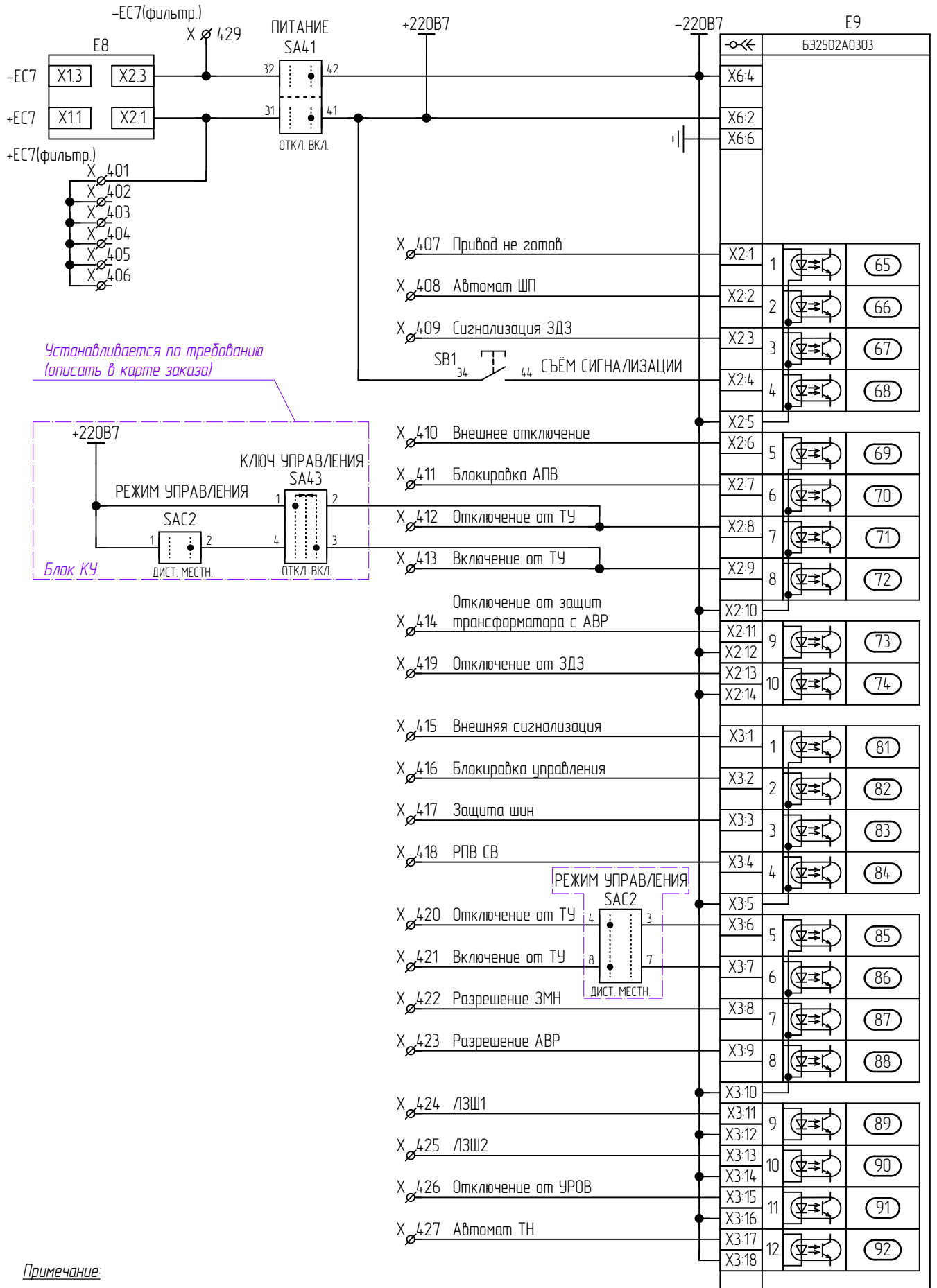
X_334
X_344 АРКТ заблокировано

X_335
X_345 Неисправность терминала



* - сконфигурировать соответствующий дискретный сигнал

Инд. № подл.	Подп. и дата
Взам. инв. №	Инд. № дубл.
Подп. и дата	Подп. и дата
Инд. № подл.	Инд. № подл.

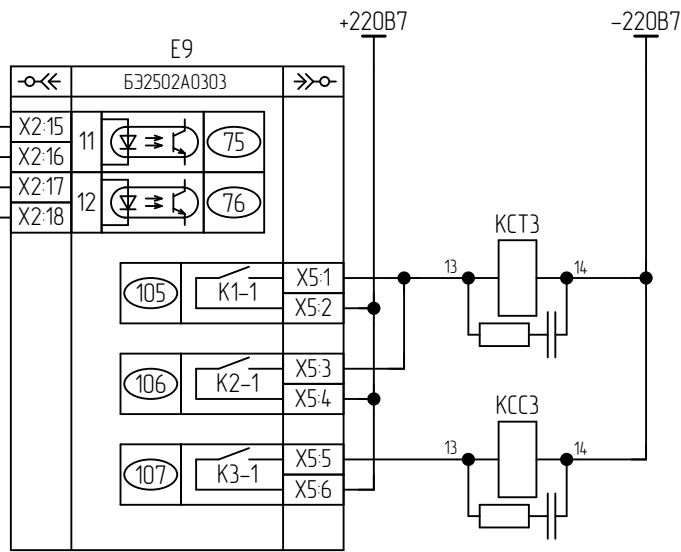
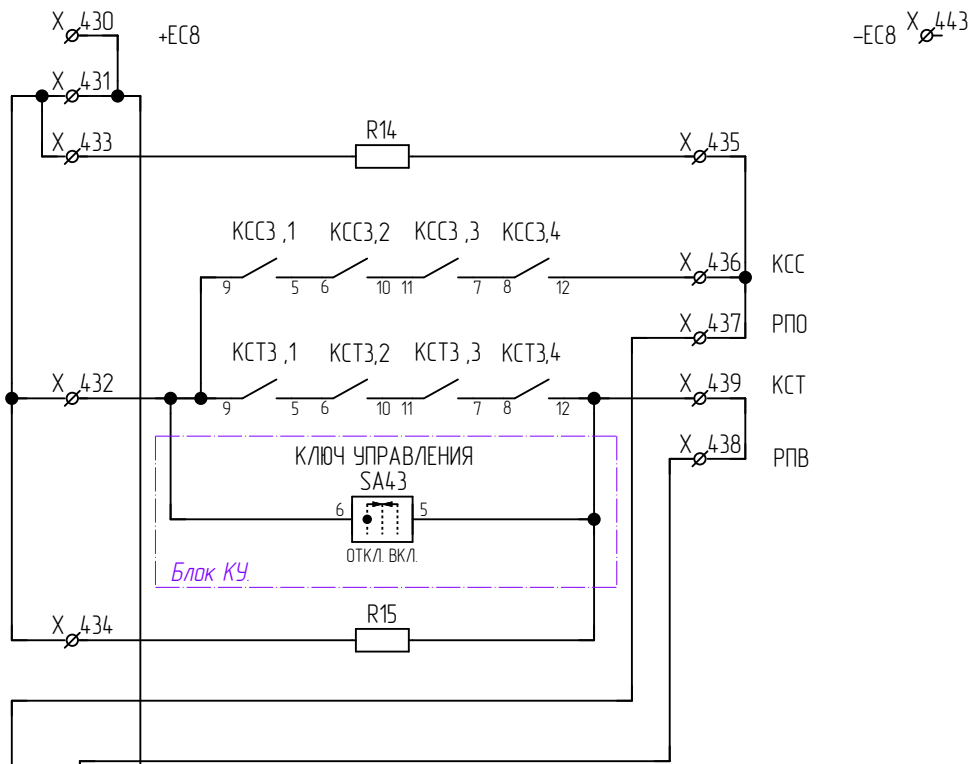


Устанавливается по требованию (описать в карте заказа)

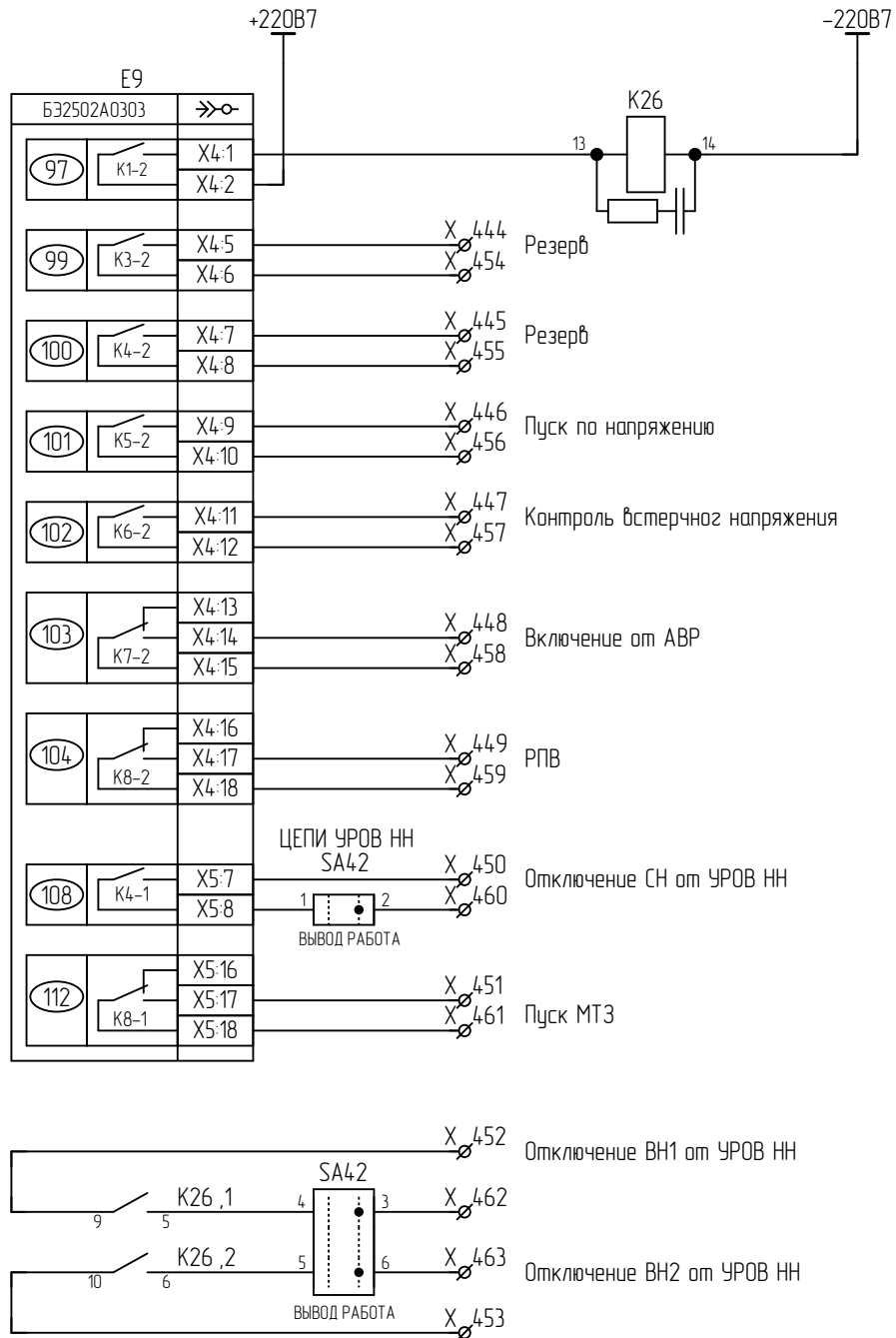
Блок КУ

Примечание:
SAC2, SA43 – перемычку 2-3 снять

Инв. № подл.	Подп. и дата
Взам. инв. №	Инв. № дубл.
Подп. и дата	Подп. и дата
Изм.	Лист
№ докум.	Подп.
Дата	Дата



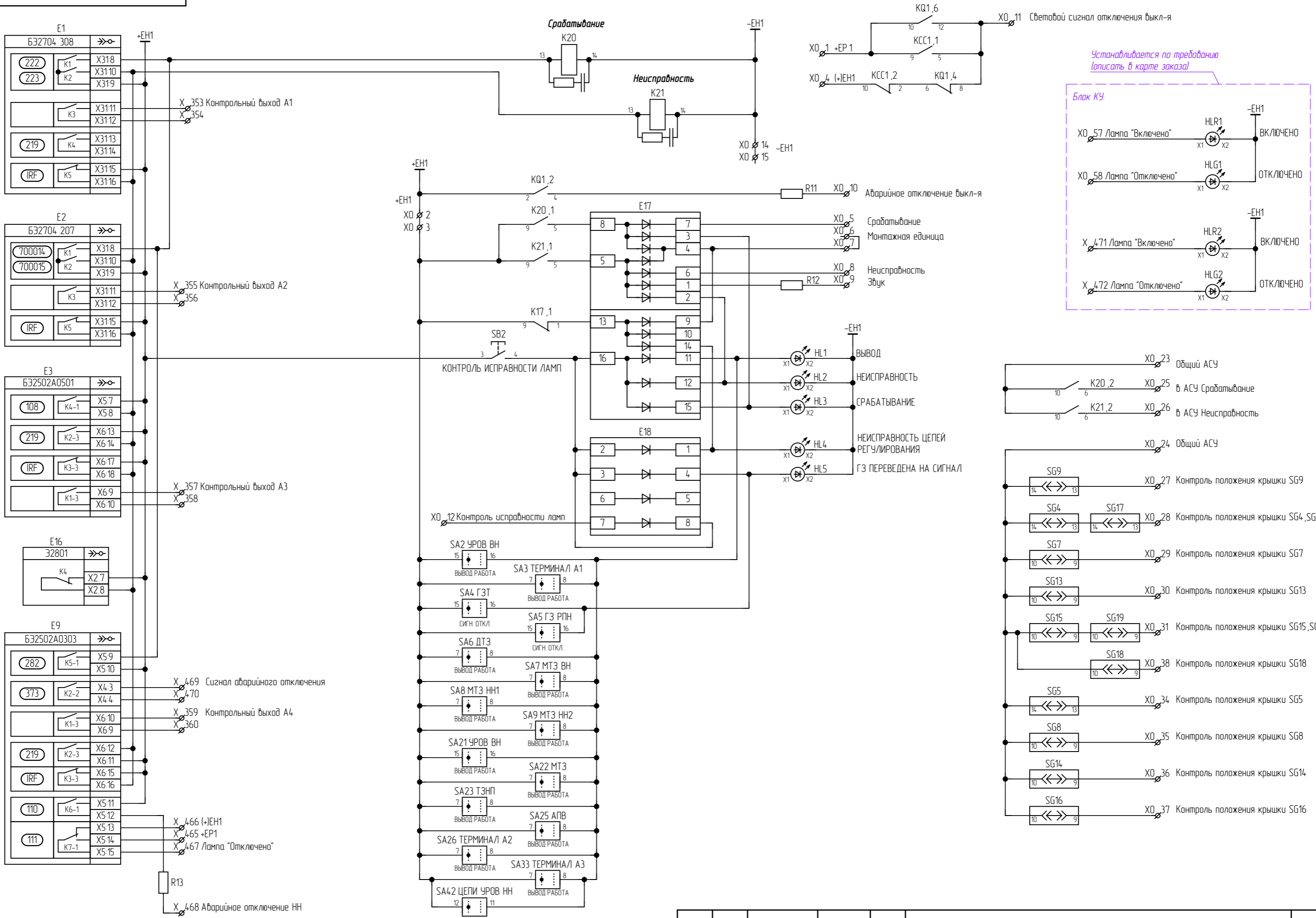
Изм. № подл.	Подп. и дата
Взам. инв. №	Инв. № дубл.
Подп. и дата	Подп. и дата
Изм. № подл.	Подп. и дата



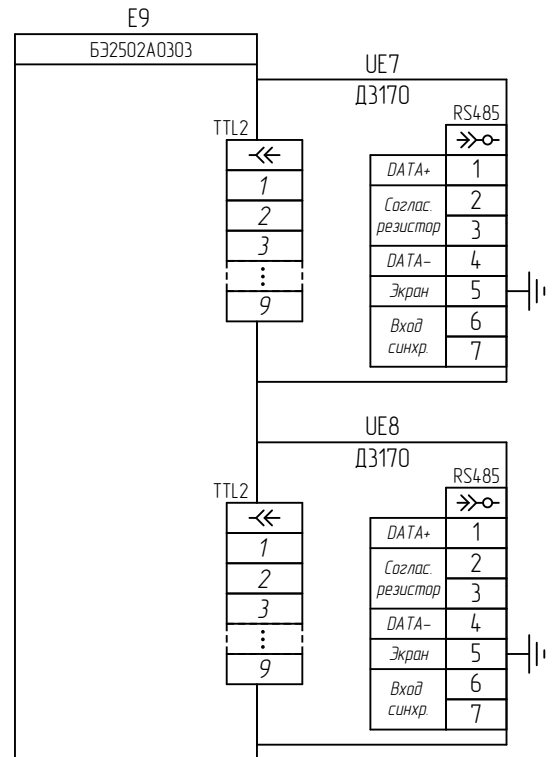
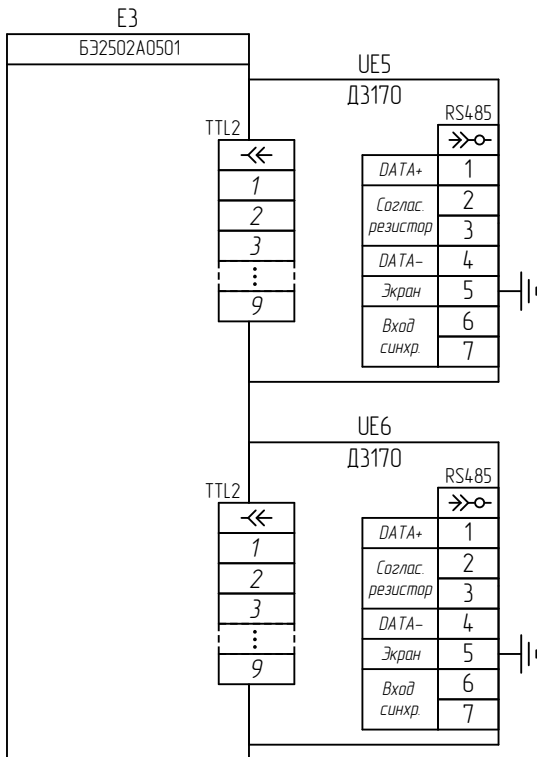
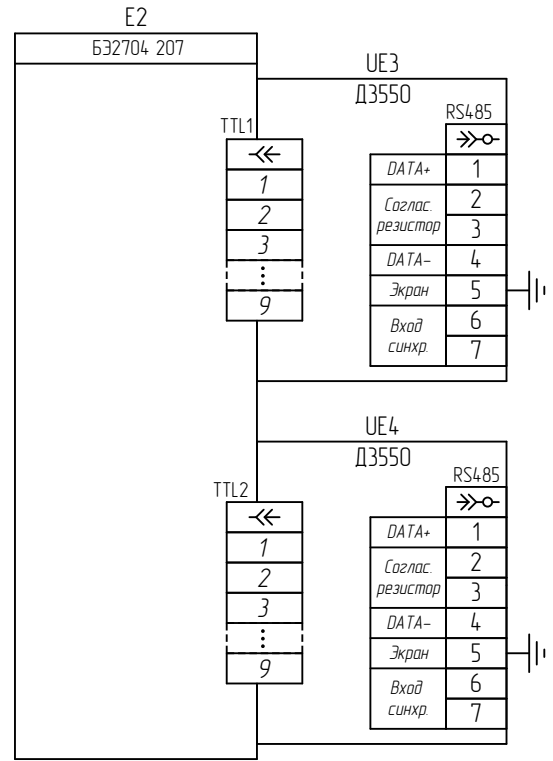
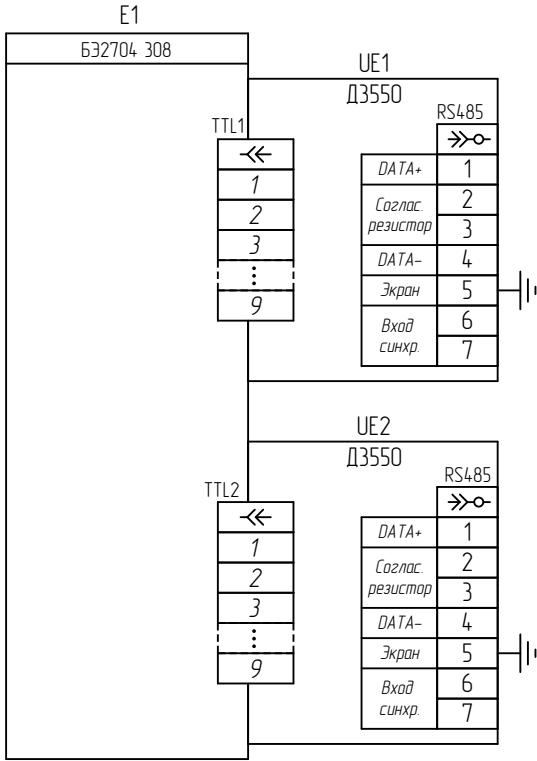
Инд. № подл.	Подп. и дата
Взам. инв. №	Инд. № дубл.
Лист	Подп. и дата
Изм.	Инд. № подл.

Изм.	Лист	№ докум.	Подп.	Дата

Цепи сигнализации



Изм.	Кол. уч.	№ докум.	Подп.	Дата



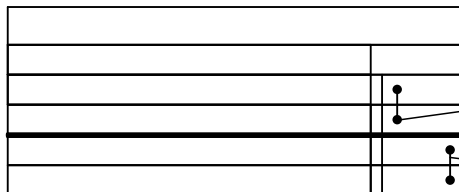
Инд. № подл.	Подп. и дата
Взам. инв. №	Инд. № дубл.
Подп. и дата	
Инд. № подл.	

Примечание: UE6, UE8 не устанавливается для исполнения терминалов с МЭК61850

Правый клеммник внешний

Цепь		Цепь		Цепь	
Цепи переменного тока		X			
I A (ВН1)	1	I A (СВ2)	45		108
I B (ВН1)	2	I N (СВ2)	46	Пуск УРОВ ВН1	109
I C (ВН1)	3	I A (ВВ2)	47	КQC ВН1 (инв.)	110
	4	I N (ВВ2)	48	Резерв	111
			49	Неисправность цепей охлаждения	112
I A (ВН1)	5	I A (Выкл. НН)	50	Снижение или повышение уровня масла	113
I B (ВН1)	6	I B (Выкл. НН)	51	Повышение температуры масла	114
I C (ВН1)	7	I C (Выкл. НН)	52	От схемы ТЗНП Т2(Т1)	115
	8		53	Внешнее отключение (УРОВ ВН1)	116
I A (ВН2)	9	I A (НН)	54	Внешнее отключение (УРОВ ВН2)	117
I B (ВН2)	10	I B (НН)	55	Резерв	118
I C (ВН2)	11	I C (НН)	56	Резерв	119
	12		57	КQC НН1 (инверсный)	120
I A (ВН2)	13	Цепи напряжения		Резерв	121
I B (ВН2)	14	X		СВ1 НН отключен	122
I C (ВН2)	15	U A (НН1)	68	Ускорение МТЗ НН1 (КQT НН1)	123
	16	U B (НН1)	69	КQC НН2 (инверсный)	124
I A (НН1)	17	U C (НН1)	70	СВ2 НН отключен	125
I B (НН1)	18	U A (НН2)	71	Ускорение МТЗ НН2 (КQT НН2)	126
I C (НН1)	19	U B (НН2)	72		129
	20	U C (НН2)	73	-ЕС1 (фильтр.)	130
I A (НН1)	21	U A (1с)	74		131
I B (НН1)	22	U B (1с)	75	SQH Q1	132
I C (НН1)	23	U C (1с)	76	KTD1 Q1	133
	24	U A (2с)	77	SQH Q4	134
I A (НН2)	25	U B (2с)	78	KTD1 Q4	135
I B (НН2)	26	U C (2с)	79	SQH Q1	136
I C (НН2)	27	U A (ТН ВВ)	80	KTD1 Q1	137
	28	U B (ТН ВВ)	81	SQH Q4	138
I A (НН2)	29	U C (ТН ВВ)	82	KTD1 Q4	139
I B (НН2)	30		83	A1. Цепи оперативного тока ГЗ X	
I C (НН2)	31	U A (НН)	84	+220В2	140
	32	U B (НН)	85		141
I A (Выкл. ВН)	33	U C (НН)	86		142
I B (Выкл. ВН)	34	U N (НН)	87	ГЗТ(сигнал)	143
I C (Выкл. ВН)	35	A1. Цепи оперативного тока		ГЗТ(откл.)	144
	36	X		ГЗ РПН (откл.)	145
I A (Выкл. ВН)	37	+ЕС1 (фильтр.)	100		146
I B (Выкл. ВН)	38		101	-220В2	147
I C (Выкл. ВН)	39		102		
	40		103		
I A (СВ1)	41		104		
I N (СВ1)	42		105		
I A (ВВ1)	43		106		
I N (ВВ1)	44		107		

Условные обозначения



- Маркировка клеммника
- Клемма проходная
- Клемма измерительная
- Мостик соединительный (установка со стороны внутреннего монтажа)
- Разделительная пластина / Держатель защитного профиля
- Мостик соединительный (установка со стороны внешнего монтажа)

Инд. № подл.	Подп. и дата
	Инд. № дубл.
Инд. № подл.	Взам. инв. №
	Подп. и дата
Инд. № подл.	Изм.
	Лист

Изм.	Лист	№ докум.	Подп.	Дата
------	------	----------	-------	------

ЭКРА.656453.892 ЭЗ/

Правый клеммник внутренний

Цепь		Цепь		Цепь	
A1. Цепи выходные		Х		Контрольный выход	
				Х	
Отключение шин через ДЗШ	151	Промежуточное положение	306	Контрольный выход А1	353
Запрет АПВ шин от УРОВ	152	Запрет "Прибавить"	307	Контрольный выход А1	354
В схему защиты Т2(Т1)	153	Запрет "Убавить"	308	Контрольный выход А2	355
В схему автоматики охлаждения	154	Переключение группы	309	Контрольный выход А2	356
Отключение Q1 - общий	155	КЭС Q1 (НН1)	310	Контрольный выход А3	357
Блокировка АВР СВ1 (НН1)	156	КЭС Q4 (НН2)	311	Контрольный выход А3	358
U2 нн1>	157	Рассогласование 1	312	Контрольный выход А4	359
U нн1<	158	Внешняя блокировка	313	Контрольный выход А4	360
Дуговая защита НН1	159	Телеуправление	314		
Резерв (Пуск УРОВ)	160	ТУ "Прибавить"	315		
Блокировка цепи отключения Q1 от выходных прам. реле	161	ТУ "Убавить"	316		
Отключение шин через ДЗШ	162	Местное управление	317		
Запрет АПВ шин от УРОВ	163	Рассогласование 2	318		
В схему защиты Т2(Т1)	164	Блокировка по току ВН	319		
В схему автоматики охлаждения	165	Низкая темп-ра в баке РПН	320		
Отключение Q1(НН1) без АПВ	166	Переключение РПН	321		
Отключение Q1(НН1) с АПВ	167		322		
Блокировка АВР СВ1 (НН1)	168	-ЕС6 (фильтр.)	323		
U2 нн1>	169	A3. Цепи напряжения переменного тока Х			
U нн1<	170	-220В.L	324		
Дуговая защита НН1	171	-EV.N*	325		
Резерв (Пуск УРОВ)	172	-220В.N	326		
Блокировка цепи отключения Q1 от выходных прам. реле	173	A3. Цепи выходные			
Отключение Q4 - общий	174	Х			
Блокировка АВР СВ2 (НН2)	175	Перезрузка	327		
U2 нн2>	176	Отключение питания ПМ	328		
U нн2<	177	Общий	329		
Дуговая защита НН2	178		330		
Блокировка цепи отключения Q4 от выходных прам. реле	179		331		
Отключение Q4(НН2) без АПВ	180		332		
Отключение Q4(НН2) с АПВ	181	АРКТ заблокировано	333		
Блокировка АВР СВ2 (НН2)	182	Неисправность терминала	334		
U2 нн2>	183	Прибавить	335		
U нн2<	184	Убавить	336		
Дуговая защита НН2	185	Блокировка по току ВН	337		
Блокировка цепи отключения Q4 от выходных прам. реле	186	Низкая температура в баке РПН	338		
Отключение ВН2 (ЭМО1)	187	Перезрузка	339		
Отключение ВН2 (ЭМО2)	188		340		
Запрет АПВ ВН2	189	Отключение питания ПМ	341		
Пуск УРОВ ВН2	190		342		
Отключение ВН2 (ЭМО1)	193	АРКТ заблокировано	343		
Отключение ВН2 (ЭМО2)	194	Неисправность терминала	344		
Запрет АПВ ВН2	195	Блокировка по току ВН	345		
Пуск УРОВ ВН2	196	Низкая температура в баке РПН	346		
A3. Цепи оперативного тока		Х			
+ЕС6 (фильтр.)	301	L	348		
	302	P1	349		
	303	P2	350		
	304	P3	351		
	305	N	352		

Инд. № подл.	Инд. № дубл.	Взам. инв. №	Подп. и дата	

ЭКРА.656453.892 ЭЗ/

Лист

20

Левый клеммник внешний

Цепь		Цепь		Цепь	
A2. Цепи оперативного тока		X			
+ЕС3 (фильтр.)	200	+ЕС5	249	В УРОВ основной защиты	299
	201		250	В УРОВ основной защиты	300
	202		251		
	203	КСТ2	252		
	204		253		
	205	Внешнее откл. через ЭМО2	254		
	206	Внешнее откл. через ЭМО2	255		
	207	Внешнее откл. через ЭМО2	256		
	208		257		
	209	Цепь ЭМО2	258		
Пуск УРОВ от защит	210		259		
Запрет АПВ от ДЗШ	211	-ЕС5	260		
Запрет АПВ	212	A2. Цепи выходные		X	
Аварийное давление элегаза в ТТ	213	КQT	261		
Местное управление	214	Обесточивание ЭМВ и ЭМО1	262		
Пуск ЗНФ от БК	215	Обесточивание ЭМО2	263		
Неисправность обогрева выкл-я	216	Отключение Qн1 с запретом АПВ	264		
От ТЗНП Т2	217	Отключение Qн2 с запретом АПВ	265		
ГЗТ(откл.)	218	В ТЗНП Т2	266		
ГЗ РПН (откл.)	219	Пуск УРОВ основной защиты	267		
Низкое давление элегаза	220	Пуск УРОВ основной защиты	268		
Блокировка вкл. и откл.	221	Пуск ПАА	269		
Неисправность цепей опер. тока	222	Отключение шин через ДЗШ	270		
Забодка пружины отключена	223	Запрет АПВ шин от УРОВ	271		
Пружина не заведена	224	В цепь контактора ЭМО1 и ЭМВ	272		
КСС	225	В цепь контактора ЭМО2	273		
КQC НН1	226	Отключение ВН1 через ЭМО1	274		
КQC НН2	227	Отключение ВН2 через ЭМО1	275		
КQC СВ НН	228	Отключение ВН1 через ЭМО2	276		
	229	Отключение ВН2 через ЭМО2	277		
-ЕС3 (фильтр.)	230	В ДЗШ	278		
A2. Цепи АУВ		X			
+ЕС4	231	В УРОВ основной защиты	279		
	232	В УРОВ основной защиты	280		
	233	КQT	281		
+220В4	234	Обесточивание ЭМВ и ЭМО1	282		
РПО от внешней АУВ	235	Обесточивание ЭМО2	283		
КСТ1	236	Отключение Qн1 с запретом АПВ	284		
РПО	237	Отключение Qн2 с запретом АПВ	285		
РПО	238	В ТЗНП Т2	286		
Цепь ЭМВ	239	Пуск УРОВ основной защиты	287		
	240	Пуск УРОВ основной защиты	288		
Внешнее откл. через ЭМО1	241	Пуск ПАА	289		
	242	Отключение шин через ДЗШ	290		
	243	Запрет АПВ шин от УРОВ	291		
	244	В цепь контактора ЭМО1 и ЭМВ	292		
Цепь ЭМО1	245	В цепь контактора ЭМО2	293		
	246	Отключение ВН1 через ЭМО1	294		
-ЕС4	247	Отключение ВН2 через ЭМО1	295		
	248	Отключение ВН1 через ЭМО2	296		
		Отключение ВН2 через ЭМО2	297		
		В ДЗШ	298		

Инд. № докл.	Подп. и дата
	Инд. № докл.
Взам. инв. №	Подп. и дата
	Взам. инв. №
Инд. № подл.	Подп. и дата
	Инд. № подл.

Левый клеммник внутренний

Цепь		Цепь		Цепь	
A4. Цепи оперативного тока		X			
+ЕС7(фильтр.)	401	РПВ	449	в АСУ Срабатывание	25
	402	Отключение СН от УРОВ НН	450	в АСУ Неисправность	26
	403	Пуск МТЗ	451	Контроль положения крышки SG9	27
	404	Отключение ВН1 от УРОВ НН	452	Контроль положения крышки SG4	28
	405	Отключение ВН2 от УРОВ НН	453	Контроль положения крышки SG7	29
	406	Резерв	454	Контроль положения крышки SG13	30
	407	Резерв	455	Контроль положения крышки SG15	31
Привод не готов	407	Пуск по напряжению	456	Контроль положения крышки SG5	34
Автомат ШП	408	Контроль встержног напряжения	457	Контроль положения крышки SG8	35
Сигнализация ЗДЗ	409	Включение от АВР	458	Контроль положения крышки SG14	36
Внешнее отключение	410	РПВ	459	Контроль положения крышки SG16	37
Блокировка АПВ	411	Отключение СН от УРОВ НН	460	Контроль положения крышки SG18	38
Отключение от ТУ	412	Пуск МТЗ	461	Цепи дополнительные	
Включение от ТУ	413	Отключение ВН1 от УРОВ НН	462	Пуск ЛЗШ НН1	Х0
Отключение от защит трансформатора с АВР	414	Отключение ВН2 от УРОВ НН	463	Пуск ЛЗШ НН2	39
Внешняя сигнализация	415		464	Пуск ЛЗШ НН1	40
Блокировка управления	416	A4. Цепи сигнализации		Пуск ЛЗШ НН1	41
Защита шин	417	X		Пуск ЛЗШ НН2	42
РПВ СВ	418	+ЕР1	465		43
Отключение от ЗДЗ	419	(+)ЕН1	466		52
Отключение от ТУ	420	Лампа "Отключено"	467	Режим ДУ	53
Включение от ТУ	421	Аварийное отключение НН	468	ДУ (+220В4)	54
Разрешение ЗМН	422	Сигнал аварийного отключения	469	ДУ (+220В5)	55
Разрешение АВР	423	Сигнал аварийного отключения	470		56
ЛЗШ1	424	Лампа "Включено"	471	Лампа "Включено"	57
ЛЗШ2	425	Лампа "Отключено"	472	Лампа "Отключено"	58
Отключение от УРОВ	426	Цепи сигнализации		Цепи освещения	
Автомат ТН	427	X0		XL	
	428	+ЕР.1	1	L(+)	1
-ЕС7(фильтр.)	429	+ЕН1	2	L(+)	2
A4. Цепи управления выключателем X			3		3
+ЕС8	430	(+)ЕН1	4	N(-)	4
	431	Срабатывание	5	N(-)	5
	432	Монтажная единица	6		
	433	Монтажная единица	7		
	434	Неисправность	8		
	435	Звук	9		
КСС	436	Аварийное отключение выкл-я	10		
РПО	437	Световой сигнал отключения выкл-я	11		
РПВ	438	Контроль положения крышки SG4	12		
КСТ	439		13		
	440	-ЕН1	14		
	441	-ЕН1	15		
	442	Цепи АСУ		X0	
-ЕС8	443	Общий		16	
A4. Цепи выходные		X		XL	
Резерв	444	Нарушение изоляции ГЗ- сигн. ст.		17	
Резерв	445	Нарушение изоляции ГЗ- откл. ст.		18	
Пуск по напряжению	446	Нарушение изоляции ГЗ РПН		19	
Контроль встержног напряжения	447	Общий		20	
Включение от АВР	448	Нарушение изоляции ГЗТ		21	
		Нарушение изоляции ГЗ РПН		22	
		Общий АСУ		23	
		Общий АСУ		24	

Подп. и дата	
Инв. № дубл.	
Взам. инв. №	
Подп. и дата	
Инв. № подл.	

ЭКРА.656453.892 ЭЗ/

Изм.	Лист	№ докум.	Подп.	Дата	Лист
					22

1	2	3	4
Поз. обозначение	Наименование	Кол.	Примечание
E1	Терминал БЭ2704 308XXX (076-083)	1	
E2	Терминал БЭ2704 207XXX (000-015)	1	
E3	Терминал БЭ2502А0501 ЭКРА.656122.020/0501	1	
E4-E7	Блок фильтра П1712 УХЛ4 ЭКРА.656111.045-02	4	
E8	Блок фильтра П1712 УХЛ4 ЭКРА.656111.045-02	1	
E9	Терминал БЭ2502А0303 ЭКРА.656122.020/0303	1	
E11-E15	Реле контроля изоляции газовой защиты РКИГЗ УХЛЗ.1 ЭКРА.656111.122	5	
E16	Блок вспомогательный Э2801 УХЛ4 ЭКРА.656111.047-02 с креплением на DIN рейку	1	
E17	Блок диодно-резисторный ЭКРА.687272.001-37	1	
E18	Блок диодно-резисторный ЭКРА.687272.022	1	
EL1	Светильник линейный LED-5W-24VDC-1 УХЛЗ.1 ЭКРА.676255.002	1	
HL1, HL3, HL5	Арматура светосигнальная CL2-520Y №1SFA619403R5203 ABB	3	
HL2, HL4, HLR1, HLR2	Арматура светосигнальная CL2-520R №1SFA619403R5201 ABB	4	
HLG1, HLG2	Арматура светосигнальная CL2-520G №1SFA619403R5202 ABB	2	
K1, K2, K4-K7, K9-K13, K18-K21, K26, KCC3, KCT1-KCT3, KQC1, KCC1	Реле PT570220-PT900009 Schrack	22	
типловая схема			
ЭКРА.656453.892 ПЭЗ/			
Изм.	Лист	№ документа	Подп.
Дата			
Разраб.	Софронов	25.01.2021	Шкаф защиты трансф-ра для схемы "мостик", автоматики ввода и управления РПН ШЭ2607 191 Перечень элементов
Проф.	Шурупов	25.01.2021	
Т.контр.	-		
Н.контр.	Курочкина		
Утв.	Шурупов		
Лит.	Лист	Листов	
A	1	4	
ООО НПП "ЭКРА"			

		1	2	3	4	
		Поз. обозначение	Наименование	Кол.	Примечание	
		K1, K2, K4-K7, K9-K21, K26, KCC3, KCT1-KCT3, KQC1, KCC1	Клипса PT28800 Schrack	26		A
		K1, K2, K4-K7, K9-K21, K26, KCC3, KCT1-KCT3, KQC1, KCC1	Колодка PT7874P Schrack	26		B
		K1, K2, K4-K7, K9-K21, K26, KCC3, KCT1-KCT3, KQC1, KCC1	Модуль RC PTMU0730 Schrack	26		
		K14-K17	Реле PT570T30 Schrack	4		
		KQ1	Реле промежуточное РП11М УХЛ4 220 В присоединение переднее ТУ 16-523.072-75 ЧЭАЗ	1		
Подп. и дата		PQ1	Указатель положения УП 25-Г ТУ4223-004-59795650-2005 АНТРАКС	1	По заказу	
Инв. № дубл.		R1-R5, R11-R13	Резистор С5-35В-50-3,9 кОм, 10 % ОЖ0.467.551ТУ	8		D
		R6-R8	Резистор С5-35В-16-15 кОм, 10 % ОЖ0.467.551 ТУ	3		
		R9, R10	Резистор С5-35В-16-3,9 кОм, 10 % ОЖ0.467.551ТУ	2		
Взам. инв. №		R14, R15	Резистор С5-35В-16-10 кОм, 10 % ОЖ0.467.551ТУ	2		
Подп. и дата		SA1, SA20, SA31, SA41	Переключатель А204S-2E20 blank DECA	4		E
		SA2, SA21	Переключатель CS 10-04.308FU9.07 Elkey	2		
		SA3, SA6-SA9, SA11, SA22-SA26, SA33, SAC2	Переключатель CS 10-02.003FU9.07 Elkey	13	SAC2-перемычку 2-3 снять	
Инв. № подл.		SA4, SA5, SAC1	Переключатель CS 10-04.003FU9.07 Elkey	3		
		SA10, SA14	Переключатель CS 10-04.001FU9.01 Elkey	2		F
		ЭКРА.656453.892 ПЗЗ/				Лист
						2
Изм.	Лист	№ докум.	Подп.	Дата		

		1	2	3	4	
		Поз. обозначение	Наименование	Кол.	Примечание	
A		SA12, SA13, SA27-SA30, SA42	Переключатель CS 10-03.309FU9.07 Elkey	7		
		SA18, SA19	Переключатель CS 10-03.001FU9.01 Elkey	2		
		SA32	Переключатель CS 10-02.319FU9.10 Elkey	1		
		SA34	Переключатель CS 10-06.320FU9.10 Elkey	1		
		SA35	Переключатель CS 10-02.025FU3.12S Elkey	1		
		SA36, SA43	Переключатель CS 10-03.025FU3.12S Elkey	2	SA36 - перемычку 2-3, 6-7 снять, SA43 - перемычку 2-3 снять	
		SB1	Выключатель A204B-M1E10R DECA	1		
		SB1	Контакт отдельный двойной A20-E20P DECA	1		
		SB1	Контакт отдельный A20-E10P DECA	1		
		SB2	Выключатель A204B-M1E10B DECA	1		
B		SG1, SG2, SG4, SG5, SG9, SG17	Колодка контрольная FAME 6/6+1 №3074102 Phoenix Contact	6	Блок испытательный	
		SG1, SG2, SG4, SG5, SG9, SG17	Крышка рабочая FAME-WP 6+1 №3074121 Phoenix Contact	6		
		SG7, SG8, SG13-SG16, SG18, SG19	Колодка контрольная FAME 6/4+1 №3074100 Phoenix Contact	8	Блок испытательный	
C		SG7, SG8, SG13-SG16, SG18, SG19	Крышка рабочая FAME-WP 4+1 №3074120 Phoenix Contact	8		
D	Подп. и дата	SQ1	Выключатель концевой KB B2 S02 Lovato	1		
		U1	Источник питания Step-PS/1AC/24DC/0,75 №2868635 Phoenix Contact	1		
E	Инв. № докл.	UE1-UE4	Блок преобразователей сигналов Д3550	4		
		UE5-UE8	Блок преобразователей сигналов TTL-RS485 Д3170 ЭКРА.656116.625	4		
F	Взам. инв. №					
	Инв. № подл.					
					ЭКРА.656453.892 ПЗЗ/	Лист
						3
Изм.	Лист	№ докум.	Подп.	Дата		

1	2	3	4
Поз. обозначение	Наименование	Кол.	Примечание
X:1-X:57 X:68-X:89	Клемма гибридная РТУ 6-Т-Р №3209530 Phoenix Contact	79	
X:100-X:126, X:129-X:147, X:151-X:190, X:193-X:196, X:200-X:360, X:401-X:472, XO:1-XO:31, XO:34-XO:43, XO:52-XO:58, XL:1-XL:5	Клемма гибридная РТУ 4-МТ-Р №3209532 Phoenix Contact	376	
XPE1:1, XPE2:1, XPE3:1, XPE4:1, XPE5:1, XPE6:1	Клемма заземляющая WPE 6 №1010200000 Weidmuller	6	

Инд. № подл.	Подп. и дата
Взам. инв. №	Инд. № дубл.
Подп. и дата	

Изм.	Лист	№ докум.	Подп.	Дата	ЭКРА.656453.892 ПЗЗ/	Лист
						4